

## Sistem Informasi Pengarsipan Dokumen Kegiatan UKM PMK Menggunakan Framework Laravel

Bayu Indriyanto<sup>1)</sup>, Rosalia Hadi<sup>2)</sup>, Dr. Dian Rahmani Putri<sup>1)</sup>

Program Studi Sistem Informasi

Institut Teknologi dan Bisnis STIKOM Bali

e-mail: bayuindriyanto8@outlook.com, rosa@stikom-bali.ac.id, rahmani@stikom-bali.ac.id

### Abstrak

*Institut Teknologi dan Bisnis (ITB) STIKOM Bali adalah perguruan tinggi swasta di bidang teknologi informasi dan komunikasi di Bali. Selain pembelajaran akademis, ITB STIKOM Bali menyelenggarakan Unit Kegiatan Mahasiswa (UKM) dengan berbagai bidang, termasuk Akademik, Minat dan Bakat. Salah satu UKM aktif di ITB STIKOM Bali adalah Unit Kegiatan Mahasiswa (UKM) Persaudaraan Mahasiswa Kristiani (PMK), yang berfokus pada Kesejahteraan Mahasiswa. UKM PMK secara rutin menyelenggarakan berbagai kegiatan, termasuk ibadah, penelitian, pengabdian masyarakat, dan berpartisipasi dalam event STIKOMFEST. Pengelolaan arsip dokumen kegiatan pada UKM PMK dilakukan secara konvensional dengan menyimpan dokumen hardcopy dan softcopy, menyebabkan kesulitan dalam pencarian dokumen untuk kepengurusan periode selanjutnya. Oleh karena itu, penelitian ini bertujuan untuk membangun Sistem Informasi Pengarsipan Dokumen Kegiatan UKM PMK STIKOM Bali yang terpusat dan dapat diakses secara online menggunakan framework Laravel. Berdasarkan penelitian terdahulu, diperoleh hasil bahwa implementasi sistem informasi pengarsipan dapat mempermudah proses pengelolaan dan pencarian dokumen. Oleh karena itu, penulis tertarik untuk mengembangkan Sistem Informasi Pengarsipan Dokumen Kegiatan UKM PMK menggunakan framework Laravel. Sistem ini diharapkan dapat membantu pengurus dan panitia periode selanjutnya dalam menyimpan, mencari, dan mengunduh dokumen kegiatan dengan efisien, meminimalkan waktu pencarian, serta meningkatkan efektivitas pengelolaan arsip dokumen kegiatan UKM PMK STIKOM Bali.*

**Kata kunci:** Sistem Informasi, Pengarsipan, Dokumen Kegiatan, UKM PMK, Laravel

### Abstract

*Institute of Technology and Business (ITB) STIKOM Bali is a private higher education institution in the field of information technology and communication in Bali. In addition to academic learning, ITB STIKOM Bali organizes Student Activity Units (UKM) in various fields, including Academic, Interests, and Talents. One active UKM at ITB STIKOM Bali is the Fellowship of Christian Students (PMK), which focuses on Student Welfare. PMK regularly conducts various activities, including worship, research, community service, and participation in the STIKOMFEST event. The management of activity document archives in PMK is currently done conventionally by storing hardcopy and softcopy documents, causing difficulties in searching for documents for the next administration period. Therefore, this research aims to build a centralized and online-accessible Document Activity Archiving Information System for PMK at STIKOM Bali using the Laravel framework. Previous research indicates that implementing an archiving information system can facilitate document management and retrieval processes. Thus, the author is interested in developing the Document Activity Archiving Information System for PMK using the Laravel framework. The system is expected to assist future administrators and committees in efficiently storing, searching, and downloading activity documents, minimizing search time, and enhancing the effectiveness of managing PMK activity document archives at STIKOM Bali.*

**Keywords:** Information System, Archiving, Activity Documents, PMK UKM, Laravel

## 1. Pendahuluan

Unit Kegiatan Mahasiswa (UKM) Persaudaraan Mahasiswa Kristiani (PMK) di Institut Teknologi dan Bisnis (ITB) STIKOM Bali muncul sebagai kekuatan yang peduli terhadap Kesejahteraan Mahasiswa. Sebagai organisasi yang aktif, PMK melibatkan diri dalam serangkaian kegiatan tahunan yang beragam, mencakup ibadah rutin, perayaan Paskah, penelitian, pengabdian masyarakat, lomba PMK Simvony, ibadah penyambutan mahasiswa baru, partisipasi dalam STIKOMFEST, serta ibadah dan perayaan Natal. Dalam dinamika kegiatannya, PMK menghadapi tantangan pengelolaan arsip dokumen kegiatan yang masih dilakukan secara konvensional, baik dalam bentuk hardcopy maupun softcopy. Kesulitan utama muncul saat pengurus dan panitia periode berikutnya harus mencari dokumen contoh dari kegiatan sebelumnya, memakan waktu yang cukup lama. Hal ini diakui oleh I Putu Rionatan Samuel Pilipus, Ketua Umum UKM PMK Periode 2023.

Penelitian sebelumnya, seperti yang dilakukan oleh Ridwan dan Akmaludin pada tahun 2019 tentang "Pengembangan Sistem Informasi Pengelolaan Arsip Dokumen Berbasis Web pada PT Bank Bjb KCK Jakarta," serta penelitian Agustina Simangunsong pada tahun 2018 tentang "Sistem Informasi Pengarsipan Dokumen Berbasis Web" di Perumnas-Regional I Medan, memberikan pemahaman bahwa implementasi sistem informasi pengarsipan dapat mempermudah proses pengelolaan dan pencarian dokumen.

Mengacu pada masalah yang dihadapi PMK dan temuan penelitian sebelumnya, terlihat kebutuhan akan suatu solusi yang dapat meningkatkan efisiensi pengelolaan dokumen kegiatan. Oleh karena itu, penelitian ini bertujuan untuk membangun Sistem Informasi Pengarsipan Dokumen Kegiatan UKM PMK STIKOM Bali yang terpusat dan dapat diakses secara online, dengan penerapan framework Laravel. Keunggulan sistem ini terletak pada kemampuan menyediakan akses terpusat dan online bagi pengurus UKM PMK, sehingga meminimalkan waktu yang dibutuhkan dalam mencari, menyimpan, dan mengunduh dokumen kegiatan. Framework Laravel dipilih sebagai dasar pengembangan karena kemampuannya yang teruji dan terbukti dalam membangun aplikasi web yang handal dan efisien.

Pada tahap awal penelitian, akan dilakukan analisis mendalam terhadap proses pengelolaan arsip dokumen kegiatan yang dilakukan oleh UKM PMK. Observasi, wawancara dengan pihak terkait, dan studi pustaka akan menjadi metode pengumpulan data yang relevan. Dengan memahami proses yang ada, langkah selanjutnya adalah merancang dan mengimplementasikan Sistem Informasi Pengarsipan Dokumen Kegiatan UKM PMK menggunakan framework Laravel. Penelitian ini diharapkan dapat memberikan kontribusi signifikan dalam meningkatkan efisiensi pengelolaan arsip dokumen kegiatan UKM PMK STIKOM Bali. Dengan sistem yang terpusat dan dapat diakses secara online, diharapkan dapat memberikan kemudahan bagi pengurus dan panitia periode selanjutnya dalam menjalankan tugas mereka, serta mempercepat proses pencarian dan pengambilan contoh dokumen kegiatan dari periode sebelumnya.

## 2. Metode Penelitian

Metode Waterfall, sering disebut sebagai pendekatan linier atau sekuensial, adalah pendekatan terstruktur yang sering digunakan dalam pengembangan perangkat lunak. Namun, metode ini juga dapat diterapkan dalam konteks penelitian, terutama ketika penelitian membutuhkan pendekatan yang terstruktur dan tahapan yang jelas. Berikut merupakan tahapan bagaimana metode Waterfall dapat diadopsi untuk mengeksplorasi dan menyelesaikan masalah penelitian.

1. Analisis Kebutuhan (*Requirement Analysis*)

Tahap ini dimulai dengan memahami kebutuhan dan tujuan dari perangkat lunak yang akan dikembangkan. Pengembang akan mempelajari kebutuhan dan persyaratan pengguna, serta menentukan fitur-fitur dan fungsi yang diperlukan.

2. Perancangan (*Design*)

Setelah memahami kebutuhan, pengembang yang menggunakan Metode Waterfall merancang arsitektur, desain, dan spesifikasi teknis software. Perancangan juga melibatkan pembuatan diagram alir dan desain antarmuka pengguna.

3. Implementasi (*Implementation*)

Implementasi mengarah pada pembuatan kode program, dan pengujian untuk memastikan kualitas perangkat lunak yang dibangun.

4. Pengujian (*Testing*)

Setelah kode program selesai dibuat, tahap pengujian dilakukan untuk memastikan software berfungsi dengan baik. Hasilnya ialah perangkat lunak yang mampu memenuhi persyaratan pengguna.

#### 5. Pemeliharaan (*Maintenance*)

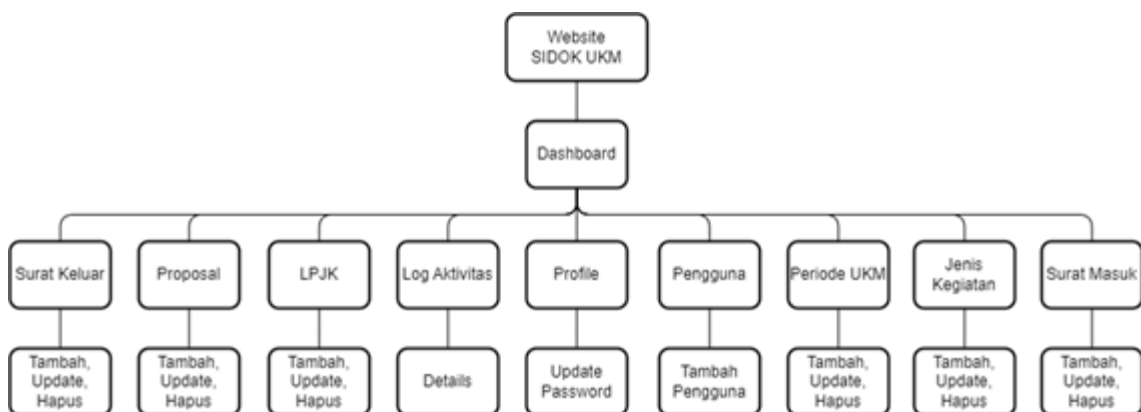
Proses pemeliharaan baru dilaksanakan apabila perangkat lunak sudah dikeluarkan oleh developer kepada pengguna. Developer akan terus memperbaiki, memperbarui, dan memperluas perangkat lunak sesuai dengan kebutuhan pengguna.

### 3. Hasil dan Pembahasan

Dari hasil penelitian sistem informasi pengarsipan dokumen untuk UKM PMK menggunakan framework Laravel, beberapa temuan signifikan telah diidentifikasi. Pertama, implementasi sistem berbasis Laravel telah meningkatkan efisiensi dalam pengelolaan dokumen dengan mengurangi waktu pencarian dan akses dokumen secara signifikan. Kedua, penggunaan framework Laravel telah meningkatkan keamanan dokumen dengan fitur otentikasi yang kuat dan kontrol akses yang lebih baik. Ketiga, reaksi pengguna terhadap sistem baru ini umumnya positif, meskipun ditemukan beberapa kebutuhan akan pelatihan tambahan untuk memaksimalkan manfaat sistem secara penuh. Berikut merupakan gambaran umum yang mencakup struktur menu, flowchart, data flow diagram, entity relationship diagram dan tabel hasil pengujian dari sistem yang telah berhasil dirancang,

#### 3.1 Struktur Menu

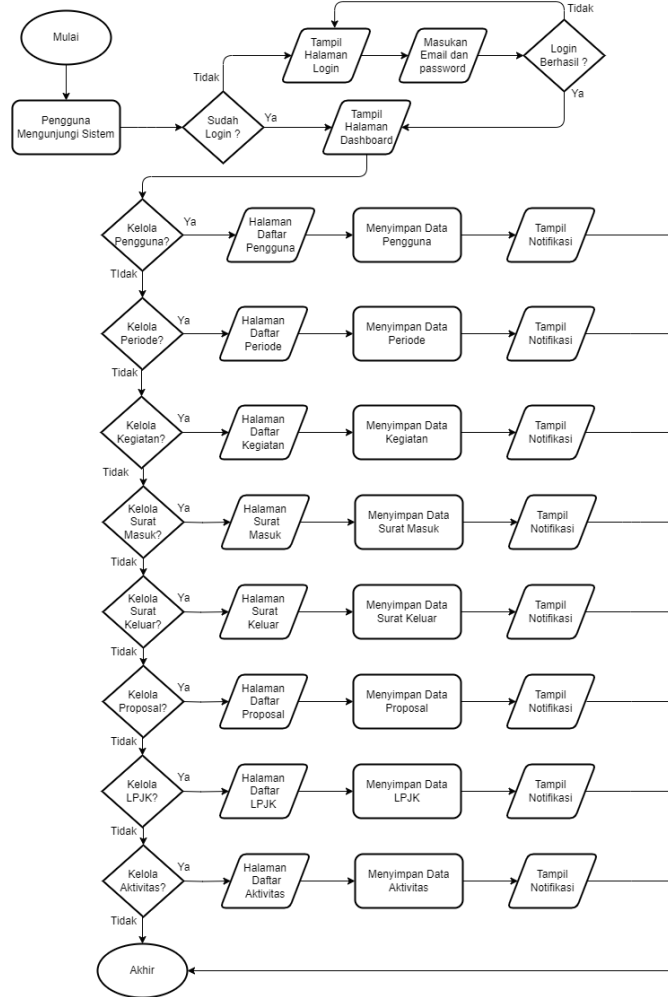
Desain struktur menu dari website Sistem Informasi Pengarsipan Dokumen Kegiatan UKM PMK Menggunakan Framework Laravel terdiri dari sembilan menu utama terdiri dari dashboard, pengguna, periode UKM, jenis kegiatan, surat masuk, surat keluar, proposal, laporan pertanggungjawaban keuangan, dan log aktivitas. Desain struktur menu ini bertujuan untuk memberikan navigasi yang intuitif dan sistematis bagi pengguna, memastikan bahwa setiap menu utama memiliki fungsionalitas yang jelas dan sesuai dengan kebutuhan pengelolaan arsip dokumen kegiatan UKM PMK.



Gambar 1. Struktur Menu

#### 3.2 Flowchart

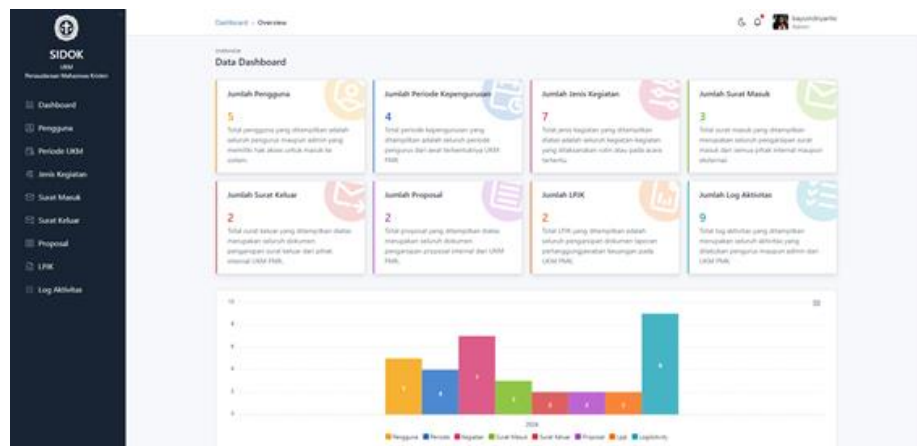
Flowchart adalah representasi visual dari langkah-langkah atau proses dalam sebuah sistem atau aplikasi. Ini memberikan gambaran yang jelas dan sistematis tentang aliran informasi atau langkah-langkah yang diambil dalam suatu proses. Berikut adalah penjelasan flowchart untuk menggambarkan visual tentang bagaimana suatu sistem pengelolaan arsip dokumen, memberikan pandangan yang jelas terhadap aliran data dan proses yang terlibat. Flowchart dapat digunakan sebagai alat komunikasi yang efektif untuk memahami dan menjelaskan sistem kepada pihak-pihak yang terlibat. Berikut merupakan flowchart dari Sistem Informasi Pengarsipan Dokumen Kegiatan UKM PMK Menggunakan Framework Laravel.



Gambar 2. Flowchart

### 3.3 Implementasi Sistem

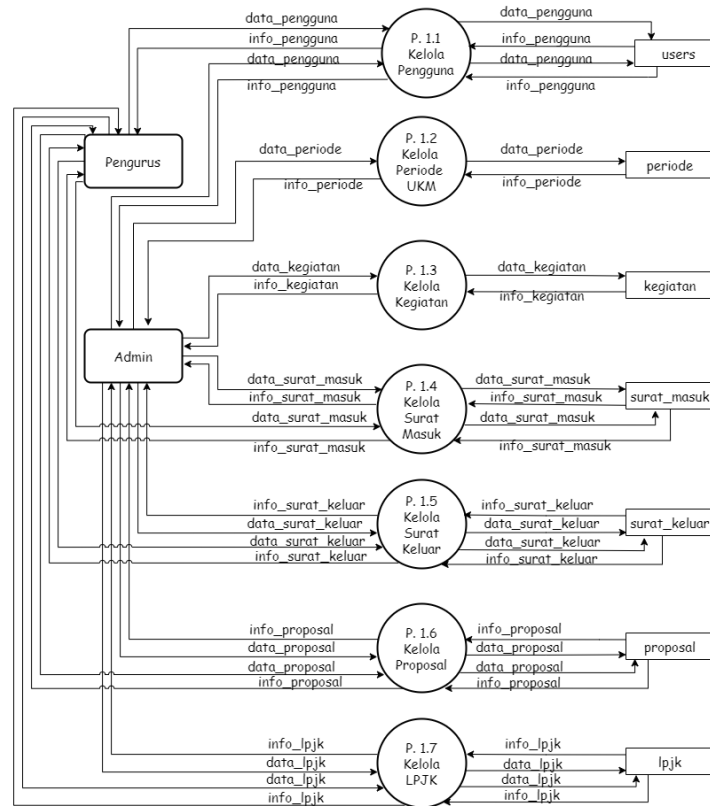
Implementasi Sistem Informasi Pengarsipan Dokumen Kegiatan UKM PMK Menggunakan Framework Laravel merupakan tahap krusial yang mewujudkan desain antarmuka ke dalam suatu sistem yang berfungsi. Langkah ini melibatkan transformasi konsep desain menjadi entitas yang dapat dioperasikan dan memberikan manfaat nyata. Sistem ini dirancang untuk mendukung dua jenis pengguna utama, yaitu administrator dan pengurus UKM PMK.



Gambar 3. Implementasi Sistem Halaman Dashboard

**3.4 Data Flow Diagram (DFD)**

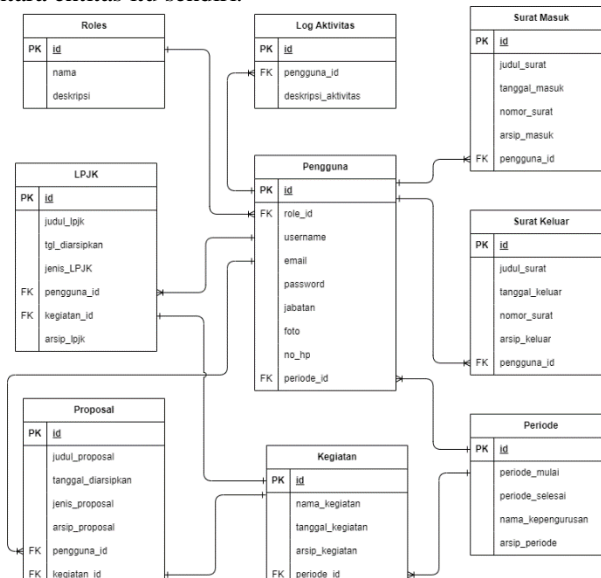
DFD (Data Flow Diagram) dari sistem informasi pengarsipan dokumen UKM PMK adalah alat visual yang digunakan untuk menggambarkan aliran data di dalam sistem informasi pengarsipan dokumen.



Gambar 4. DFD Level 1

**3.5 Entity Relationship Diagram (ERD)**

ERD (Entity-Relationship Diagram) dari sistem informasi pengarsipan dokumen UKM PMK adalah alat visual yang digunakan untuk menggambarkan hubungan antara entitas-entitas atau objek-objek dalam sistem serta hubungan antara entitas itu sendiri.



Gambar 5. Entity Relationship Diagram

### 3.6 Hasil Pengujian Sistem

Berdasarkan hasil pengujian sistem dengan berbagai kasus (*case*) menggunakan metode *blackbox testing* maka didapatkan hasil bahwa fitur-fitur yang terdapat pada sistem yang telah dibangun telah mampu berjalan dan menjalankan fungsinya sesuai dengan yang diharapkan.

Tabel 1. Hasil Pengujian Blackbox Testing

ID	Pengujian Fitur	Hasil Pengujian
P. 1.1	Menu Pengguna	Sesuai
P. 1.2	Menu Periode UKM	Sesuai
P. 1.3	Menu Jenis Kegiatan	Sesuai
P. 1.4	Menu Surat Masuk	Sesuai
P. 1.5	Menu Surat Keluar	Sesuai
P. 1.6	Menu Proposal	Sesuai
P. 1.7	Menu Laporan LPJK	Sesuai

### 4. Kesimpulan

Berikut adalah kesimpulan yang dapat diambil pada penelitian Sistem Informasi Pengarsipan Dokumen Kegiatan UKM PMK Menggunakan Framework Laravel, diantaranya:

- a. Telah berhasil dibangun sistem informasi pengarsipan dokumen kegiatan UKM PMK menggunakan framework Laravel.
- b. Sistem ini telah melalui proses perancangan menggunakan Struktur menu, *flowchart*, *Data Flow Diagram* (DFD). Serta perancangan basis data dengan menggunakan *Entity Relationship Diagram* (ERD) dan struktur tabel.
- c. Terdapat dua pengguna dalam sistem ini dengan hak aksesnya masing-masing. Diantaranya Admin dan Pengurus.
- d. Sistem ini memiliki fitur untuk mengelola data dashboard, pengguna, periode UKM, jenis kegiatan, surat masuk, surat keluar, proposal, laporan pertanggungjawaban keuangan, dan log aktivitas.
- e. Sistem informasi pengarsipan dokumen ini telah diuji menggunakan metode pengujian blackbox testing dan mendapatkan hasil yang sesuai dengan yang diharapkan.

### Daftar Pustaka

- [1] I. Rianto, *Perancangan Dan Pengembangan Penentuan Uang Kuliah Tunggal Menggunakan Codeigniter*. Klaten: Penerbit Lakeisha, 2019.
- [2] Ridwan and Akmaludin, "Pengembangan Sistem Informasi Pengelolaan Arsip Dokumen Berbasis WEB Pada PT Bank BJB KCK Jakarta," *Inti Nusa Mandiri*, vol. 14, no. 1, pp. 193–198, 2019.
- [3] Uus Rusmawan, *Tugas Akhir dan Skripsi Pemrograman*. Jakarta: Elex Media Komputindo, 2019.
- [4] A. Y. P. Utama, I. B. U. Putra, and I. M. S. Amerta, *Keterbukaan Sistem Informasi*. Surabaya: Scopindo Media Pustaka, 2021.
- [5] M. A. Pratama, "Sistem Informasi Tata Kelola UKM MCOS ITB STIKOM Bali Menggunakan Framework Laravel," ITB STIKOM Bali, 2021.
- [6] Herlina, A. D. P. Rusman, and U. Suwardoyo, *Penerapan Sistem Informasi Berbasis IT Pengolahan Data Rekam Medis untuk Peningkatan Pelayanan di Rumah Sakit*. Pekalongan: Penerbit NEM, 2022.
- [7] N. Ifada, *Pengembangan Aplikasi Web*. Malang: Media Nusa Creative (MNC Publishing), 2022.
- [8] Faridah, *Manajemen Kearsipan Untuk Siswa, Mahasiswa, Dunia Pendidikan dan Perkantoran*. Yogyakarta: Deepublish, 2023.
- [9] I. W. A. Gunawan and M. H. S. Saputra, "Sistem Informasi Pengarsipan Dokumen Pada Kantor Hukum D'Mantara & Partners Menggunakan Framework Laravel," ITB STIKOM Bali, 2023.
- [10] Rosmawati *et al.*, *Pemasaan Bisnis Era Digital*. Bandung: Media Sains Indonesia, 2023.